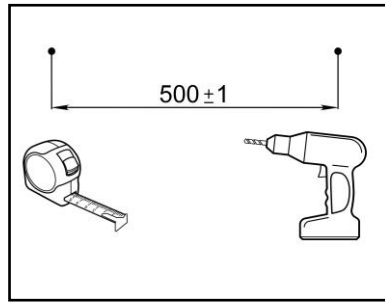


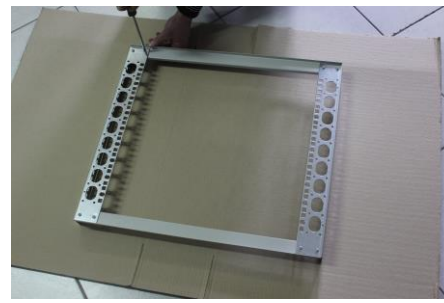


РАСПАКОВЫВАЕМ КОРПУС ШКАФА НАСТЕННОГО ТЕЛЕКОММУНИКАЦИОННОГО.

Проверяем комплектность поставки, наличие крепежных элементов.



ИСПОЛЬЗУЕМ РУЛЕТКУ ДЛЯ НАНЕСЕНИЯ МАРКИРОВКИ ПОД ОТВЕРСТИЯ ДЛЯ КРЕПЛЕНИЯ ШКАФА НА СТЕНЕ.



ПРОИЗВОДИМ СБОРКУ РАМЫ 19" ИЗ ОЦИНКОВАННЫХ НАПРАВЛЯЮЩИХ И УГОЛКОВ. При сборке используется винт-саморез 3.9 x 9.5 полуцилиндр.



К НИЖНЕЙ ЧАСТИ ШКАФА КРЕПИМ ЗАДНИЕ СТОЙКИ И РАМУ 19". При сборке используется винт-саморез 3.9 x 9.5 полуцилиндр.



ФИКСИРУЕМ ЗАДНИЕ СТОЙКИ ШКАФА ПО БОКАМ ВНИЗУ. Операция повторяется при креплении верхней части шкафа. При сборке используется винт-саморез 3.9 x 9.5 полуцилиндр.



КРЕПИМ ВЕРХНЮЮ ЧАСТЬ ШКАФА. При сборке используется винт-саморез 3.9 x 9.5 полуцилиндр.



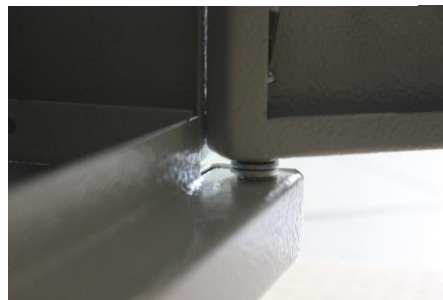
К ВЕРХНЕЙ И НИЖНЕЙ ЧАСТИ ШКАФА ПО ДИАГОНАЛИ КРЕПИМ УСИЛЕНИЕ. При сборке используется винт-саморез 3.9 x 9.5 (для верхнего крепления), винт М4 x 12 и гайка М4 (для нижнего крепления). В верхней части усиление крепится к самому крайнему к стенке отверстию. В нижней части усиление крепится в зависимости от глубины шкафа: 350 мм. – 7-ое отверстие от переднего края, 450 мм. – 8-ое отверстие от переднего края, 600 мм. – 13-ое отверстие от переднего края.



ДЛЯ СЕРИИ BASIS: УСТАНОВЛИВАЕМ БОКОВЫЕ СТЕНКИ ШКАФА. При сборке используется винт М4*25 потай.



ДЛЯ СЕРИИ KEYS: УСТАНОВЛИВАЕМ БОКОВЫЕ СТЕНКИ ШКАФА. Стенка вставляется в соответствующие пазы в нижней части, верхняя часть фиксируется с помощью поворота ключа.



ПРОИЗВОДИМ МОНТАЖ ДВЕРИ. Используется Винт М5*20 полуцилиндр. Для выравнивания двери подкладывается шайба Ø 5. Для удобства регулировки нижний винт двери перед установкой немного вывинчивается.



ПОСЛЕ УСТАНОВКИ ДВЕРИ КРЕПИМ ПРОВОД ЗАЗЕМЛЕНИЯ НА ДВЕРЬ. Используется гайка М5 – 2 шт. и шайба Ø 5 – 2 шт. Второй конец провода заземления крепится к 19" направляющей винтом-саморезом 3.9 x 9.5 полуцилиндр и шайбой Ø 5.



ШКАФ ГОТОВ К НАВЕШИВАНИЮ НА СТЕНУ.

